



ALFASSEN



SILO FİLTRELERİ



www.alfassen.com



www.powfilter.com



Pow Filter

Firmamız, endüstriyel silotop filtre sistemleri alanında uzmanlaşmış bir öncüdür. Kökleri yenilikçilik ve kaliteye dayanan, sektörde öncü birçok çözüm sunan bir ekibiz. Müşterilerimize en üst düzeyde verimlilik ve çevre dostu çözümler sunarak, işlerini daha temiz, daha verimli ve daha sürdürülebilir bir şekilde yapmalarına yardımcı oluyoruz.

Teknolojiyi sürekli olarak takip ediyor, en son endüstri standartlarına uygun ürünler geliştiriyoruz. Deneyimli mühendislerimiz ve uzman kadromuzla her müşterinin benzersiz ihtiyaçlarına özel çözümler üretiyoruz. Ürünlerimizin yüksek kalitesi, dayanıklılığı ve güvenilirliğiyle müşterilerimizin beklentilerini aşmayı hedefliyoruz.

Filtrelerimizin selenoid valfleri hariç tüm bileşenleri bünyemizde üretilmektedir. Yedek parça ve ürünlerde stoklu olarak sektörde 12 yıldır filtre üretimi yapmaktayız.



Neden Pow Filter?

Kaliteli Ürünler

1

Teknolojik İnovasyon

2

Özelleştirilebilir Çözümler

3

Müşteri Memnuniyeti
Odaklı Yaklaşım

4

Sektördeki Deneyim ve
Uzmanlık

5

Sürdürülebilirlik ve
Çevreye Duyarlılık

6

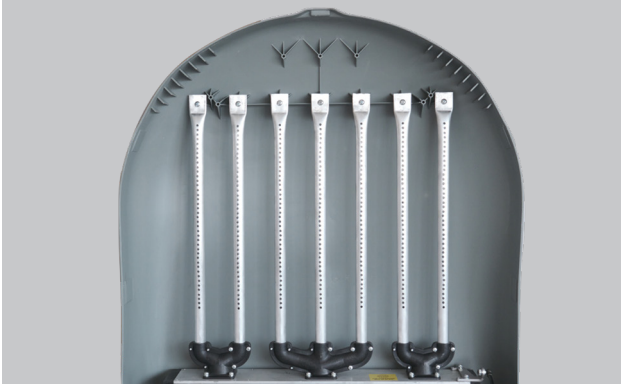
APW-R90-25



7 kartuşlu (APC-270090) filtre



- 3 adet 1 parmak selenoid valf
- Güneş ışınlarına korumalı, toz tutmaz dayanıklı malzemeden mamul enjeksiyon kapak
- Paslanmaz 1,2mm kalınlığında silindirik gövde
- 5mm ayna sacı tablası
- Zamak malzemeden mamul dayanıklı menteşe
- Paslanmaz çelik kilit
- 5mm vinç kaldırma aparatları
- 2mm paslanmaz bağlantı flanşı



- Alüminyum ekstrüzyondan mamul hava tankı. (tavsiye edilen 4-5 bar)
- 120 N gazlı piston
- Enjeksiyon tank bileşenleri
- 5mm kartuş bağlantı aparatları
- Alüminyum basınç iletim boruları
- 24 m² filtrasyon alanı
- Kartuşlar firmamızın bünyesinde üretilmektedir.



- IP67 sertifikalı yüksek nem ve su korumalı pano
- Valf çalışma ışık ve göstergesi
- 24V ve 220V besleme
- Temizlik zamanı ayarlayabilme
- Valf sayısı kontrolü ayarlayabilme
- Özel su geçirmez rakor içi conta

APW-R90-14



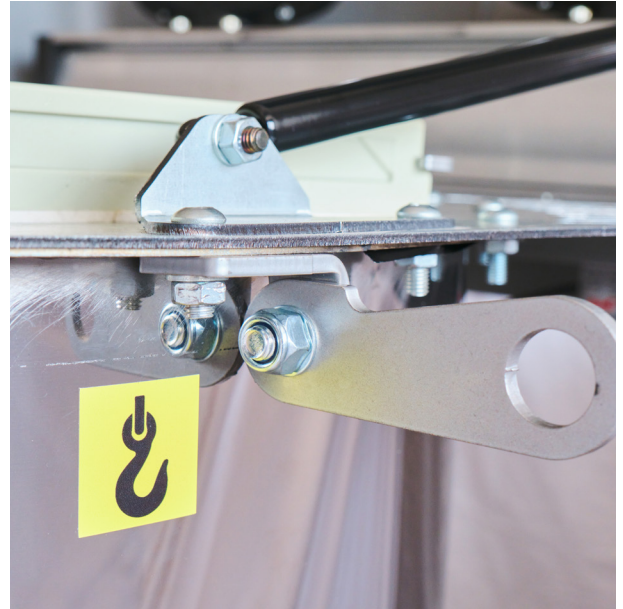
4 kartuşlu (APC-270090) filtre



- 2 adet 1 parmak patlanç valf
- Güneş ışınlarına korumalı, toz tutmaz dayanıklı malzemeden mamul enjeksiyon kapak
- Paslanmaz 1,2mm kalınlığında silindirik gövde
- 3mm ayna sacı tablası
- Zamak malzemeden mamul dayanıklı menteşe
- Paslanmaz çelik kilit
- 5mm vinç kaldırma aparatları
- 2mm paslanmaz bağlantı flanşı



- Alüminyum ekstrüzyondan mamul hava tankı. (tavsiye edilen 4-6 bar)
- 120 N gazlı piston
- Enjeksiyon tank bileşenleri
- 5mm kartuş bağlantı aparatları
- Alüminyum basınç iletim boruları
- 14 m² filtrasyon alanı
- Kartuşlar firmamızın bünyesinde üretilmektedir



- IP67 sertifikalı yüksek nem ve su korumalı pano
- Valf çalışma ışık ve göstergesi
- 24V ve 220V besleme
- Temizlik zamanı ayarlayabilme
- Valf sayısı kontrolü ayarlayabilme
- Özel su geçirmez rakor içi conta

APW-T64-24



4 kartuşlu (APT-315064) filtre



- 4 kartuşlu (APT-315064) filtre
- 2 adet 1 parmak selenoid valf
- Güneş ışınlarına korumalı, toz tutmaz dayanıklı malzemedan mamul enjeksiyon kapak
- Paslanmaz 1,2mm kalınlığında silindirik gövde
- 3mm ayna sacı tablası
- Zamak malzemedan mamul dayanıklı menteşe
- Paslanmaz çelik kilit
- 5mm vinç kaldırma aparatları
- 2mm paslanmaz bağlantı flanşı



- Alüminyum ekstrüzyondan mamul hava tankı. (tavsiye edilen 4-5 bar)
- 120 N gazlı piston
- Enjeksiyon tank bileşenleri
- 5mm kartuş bağlantı aparatları
- Alüminyum basınç iletim boruları
- 24 m² filtrasyon alanı
- Kartuşlar firmamızın bünyesinde üretilmektedir



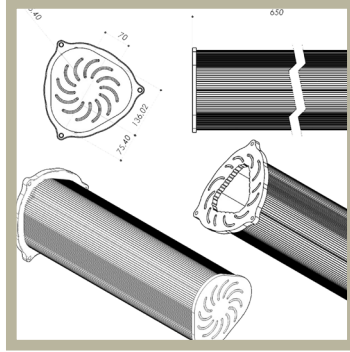
- IP67 sertifikalı yüksek nem ve su korumalı pano
- Valf çalışma ışık ve göstergesi
- 24V ve 220V besleme
- Temizlik zamanı ayarlayabilme
- Valf sayısı kontrolü ayarlayabilme
- Özel su geçirmez rakor içi conta

Silo ve Filtre Ekipmanları

Endüstriyel Toz Kartuşu

APT-315064

Silo üstü filtreler için firmamız tarafından uzun arge süreçleri çerçevesinde üretilmiş patentli filtre kartuşudur.



Endüstriyel Kaset Filtre

APC-270090

Ağırlıklı çimento silo filtreleri için kullanılan kartuş firmamız tarafından imal edilmektedir.



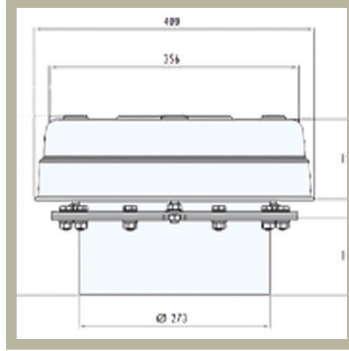
Endüstriyel Toz Kartuşu APC-322064

Silo üstü filtreler için firmamız tarafından uzun arge süreçleri çerçevesinde üretilmiş patentli filtre kartuşudur.



Silo Üstü Emniyet Ventili ABPV-350

Silo içerisinde aşırı pozitif ve negatif basınç oluştuğu acil durumlarda iç basıncı dengelemek için kullanılmaktadır.



Ürün Sevkiyat Bilgileri

- 90cmx102cmx110cm
- Paletli ağırlığı 105 kg





ALFASEN



 **+90 312 988 12 13**

 **info@alfasen.com**

 **+90 533 281 25 32**